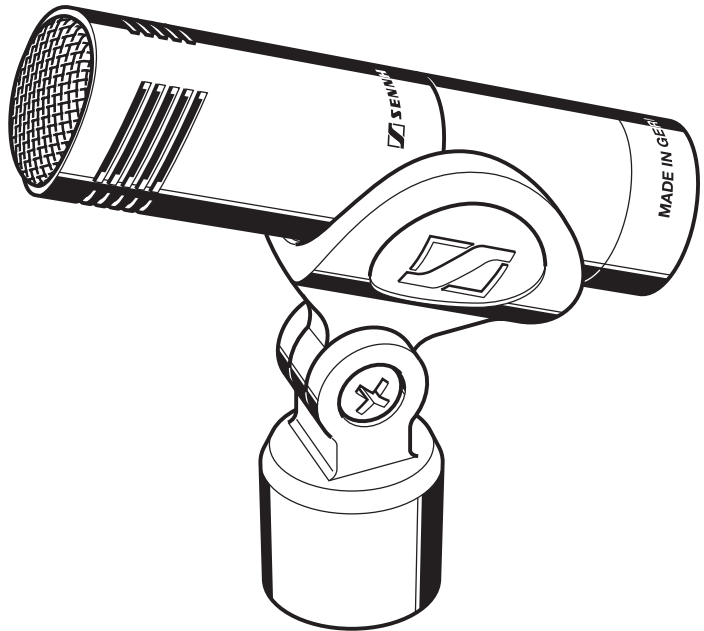


MKH 8050

Notice d'emploi



Sommaire

Importantes informations de sécurité	2
Le MKH 8050	3
Fournitures	4
Mise en service	5
Raccordement du microphone	5
Fixation du microphone avec la pince	5
Utilisation de l'écran antivent	5
Remplacement de la capsule	6
Accessoires	7
Caractéristiques techniques	8
Déclarations du fabricant	10

Vous avez fait le bon choix !

Ce produit Sennheiser vous séduira pendant de nombreuses années par sa fiabilité et sa facilité d'emploi. C'est ce que garantit Sennheiser, fabricant réputé de produits électroacoustiques de grande valeur, fruits de compétences accumulées depuis plus de 60 ans. Consacrez quelques minutes à la lecture de cette notice. Nous désirons en effet que vous puissiez profiter simplement et rapidement de cette technologie de pointe.

Importantes informations de sécurité

A propos de la présente notice

- Lisez soigneusement et intégralement la présente notice avant d'utiliser l'appareil.
- Conservez cette notice en vue d'une utilisation ultérieure à un endroit en permanence accessible à tous les utilisateurs.
- Si vous mettez le microphone à la disposition d'un tiers, joignez-y toujours la notice.

Avant la mise en service

- N'ouvrez jamais le microphone de votre propre initiative. La garantie est annulée pour les appareils ouverts à l'initiative du client.

Pendant le fonctionnement

- Une infiltration d'eau dans le boîtier du microphone peut causer des courts-circuits et endommager les composants électroniques du microphone. Protégez le microphone de l'humidité. Nettoyez exclusivement votre appareil à l'aide d'un chiffon légèrement humide.
- N'exposez pas le microphone à des températures extrêmement faibles ou élevées (idéal : par ex. de 10 °C à 35 °C).

Après le fonctionnement

- Manipulez le microphone avec précaution et conservez-le en un endroit propre, exempt de poussière.

Utilisation du microphone conforme aux directives

L'utilisation conforme aux directives implique :

- que vous ayez lu cette notice et en particulier le chapitre intitulé « Importantes informations de sécurité » à la page 2
- que vous n'utilisiez le microphone que dans les conditions décrites dans la présente notice.

Est considérée comme une utilisation non conforme aux directives, toute application du microphone différant de celle décrite dans la présente notice ou le non-respect des consignes d'utilisation.

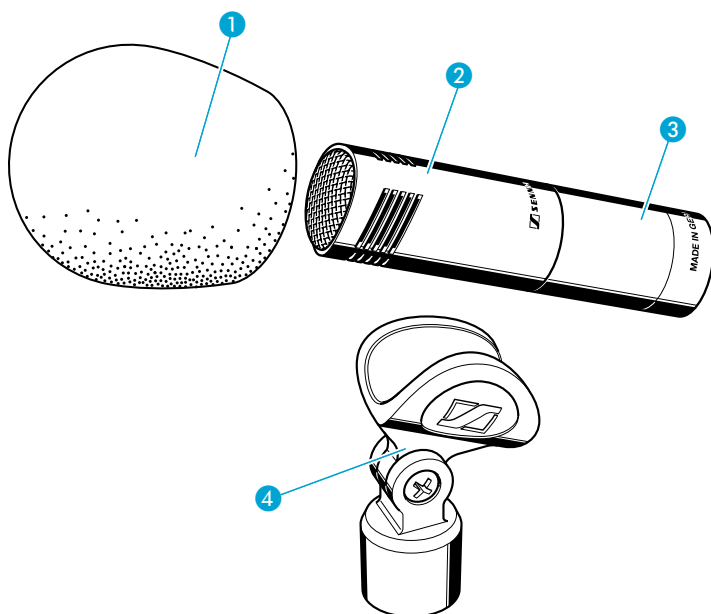
Le MKH 8050

Le MKH 8050 est un microphone de haute qualité à condensateur et directivité supercardioïde de la série des microphones modulaires MKH 8000. Cette série se distingue par les caractéristiques suivantes :

- un bruit propre extrêmement faible qui ne masque pas les structures sonores filigranes.
- un transducteur symétrique qui se traduit par des distorsions harmoniques extrêmement faibles.
- une plage de fréquences élargie pour une résolution chronologique élevée des détails les plus subtils.
- une sortie symétrique isolée de la masse sans convertisseur, pour une technique de raccordement sans problème à distorsions minimales.
- un facteur de transmission élevé assure une trajectoire insensible aux parasites avec un signal à forte tension.
- des caractéristiques de directivité indépendamment de la fréquence garantissent une coloration minimum en champ direct et diffus.
- un robuste boîtier métallique revêtu de Nextel non réfléchissant permet d'utiliser le microphone dans le champ de la caméra.
- court et mince, le microphone peut être positionné discrètement à proximité immédiate des instruments.
- son concept modulaire autorise le remplacement sans problème des capsules et l'utilisation d'accessoires spécialement adaptés.

Fournitures

- 1 x Microphone, composé de
 - capsule MKH 8050 et
 - module XLR MZX 8000
- 1 x Pince pour microphone MZQ 8000
- 1 x Écran antivent double couche MZW 8000
- 1 x Malette
- 1 x Notice d'emploi



- ① écran antivent, double couche
- ② capsule de microphone
- ③ module XLR
- ④ Pince pour microphone avec adaptateur

Mise en service

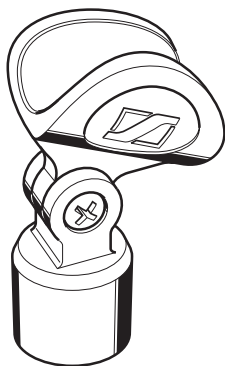
Raccordement du microphone

Données de raccordement du MKH 8050:

- 44 à 52 V alimentation fantôme (selon DIN 45596)
 - XLR-3
 - symétrique
 - impédance : 25 Ω
 - impédance de charge mini : 1000 Ω
- ▶ Branchez le microphone à l'appareil d'enregistrement avec un câble doté d'un connecteur XLR. L'appareil d'enregistrement doit délivrer une alimentation fantôme de 48 V.

Fixation du microphone avec la pince

- ▶ Choisir le filetage approprié du statif :
- adaptateur dévissé : filetage de statif 5/8"
 - adaptateur : filetage de statif 3/8"
- ▶ Visser la pince de microphone 4 sur un statif ou un pied de table.
- ▶ Enfoncer le microphone dans la pince.



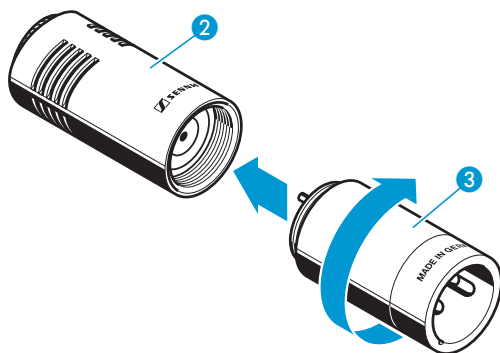
Utilisation de l'écran antivent

- ▶ Poser l'écran antivent 1 pour supprimer les bruits de vent. L'écran antivent modifie le son dans une mesure négligeable tout en atténuant les bruits de vent d'env. 30 dB.

Remplacement de la capsule

Vous pouvez modifier les microphones de la série modulaire MKH 8000 par remplacement de la capsule.

- ▶ Séparer en les dévissant la capsule de microphone ② et le module XLR ③.
- ▶ Visser la nouvelle capsule de microphone ② sur le module XLR ③.



Accessoires

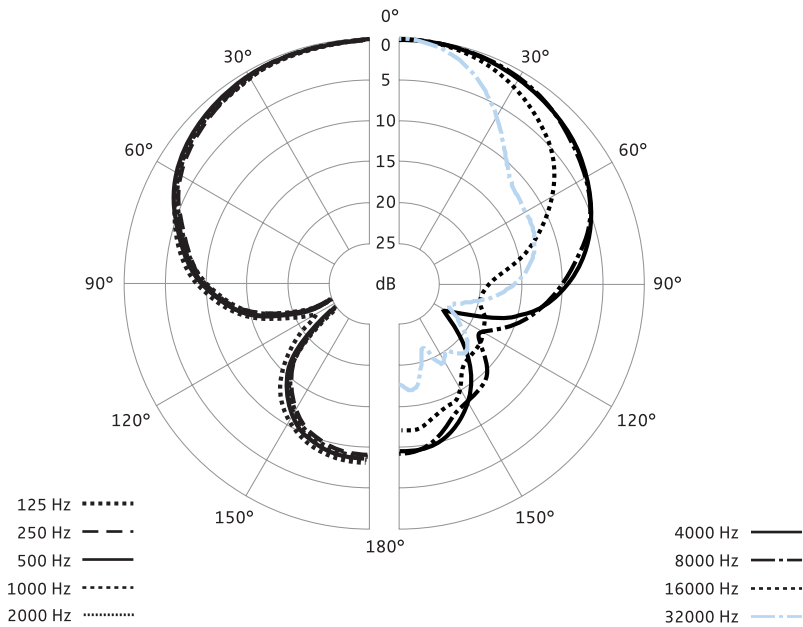
N° Réf. Accessoires/Pièces de rechange

- 502094 MKHC 8020 : capsule omnidirectionnelle individuelle
- 502095 MKHC 8040 : capsule cardioïde individuelle
- 502096 MKHC 8050 : capsule supercardioïde individuelle
- 502098 MZX 8000 : module XLR
- 502333 MZW 8000 : écran antivent double couche
- 502315 MZE 8015 : tube d'extension, 15 cm
- 502433 MZE 8030 : tube d'extension, 30 cm
- 502316 MZE 8060 : tube d'extension, 60 cm
- 502317 MZE 8120 : tube d'extension, 120 cm
- 502434 MZEF 8030 : tube, 30 cm
- 502318 MZEF 8060 : tube, 60 cm
- 502319 MZEF 8120 : tube, 120 cm
- 502322 MZFS 8000 : pied
- 502323 MZG 8000 : rotule
- 502324 MZGE 8000 : raccord de tube, mono
- 502325 MZGE 8002 : raccord de tube, stéréo
- 502326 MZL 8003 : câble de rallonge, 3 m
- 502327 MZL 8010 : câble de rallonge, 10 m
- 502328 MZQ 8000 : pince standard
- 502329 MZQ 8001 : minipince
- 502330 MZS 8000 : suspension élastique
- 502331 MZT 8000 : pied de table « classic »
- 502332 MZT 8001 : pied de table « verre »
- 502435 MZH 8000 : fixation au plafond

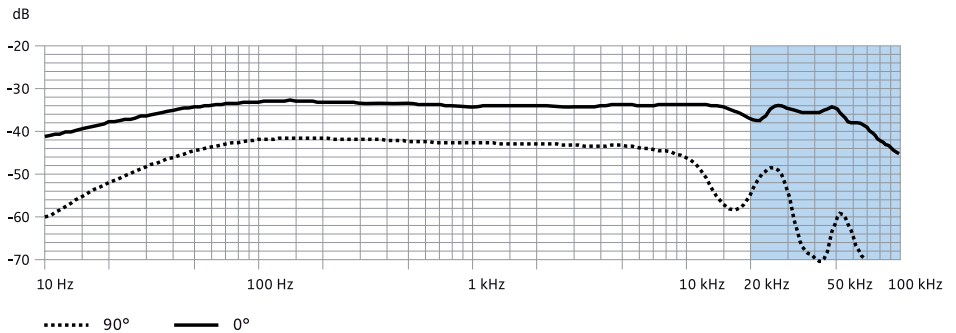
Caractéristiques techniques

Caractéristique de directivité	supercardioïde
Plage de fréquences	35 Hz à 50 kHz
Sensibilité	-34 dBV/Pa (20 mV/Pa)
Niveau de pression acoustique limite	142 dB SPL
Niveau de bruit équivalent	13 dB(A) (DIN 651) 22 dB (CCIR 268-3)
Alimentation	alimentation fantôme 48 V (P48)
Courant absorbé	3,3 mA
Diamètre	19 mm
Longueur	41 mm (75 mm avec MZX 8000)
Poids	25 g (55 g avec MZX 8000)
Plage de température	-10 °C à +60 °C

Diagramme de directivité



Plage de fréquences



Déclarations du fabricant

Garantie

2 ans

Déclaration de conformité

CE 0682

Sennheiser electronic GmbH & Co. KG déclare que cet appareil est conforme aux normes CE et prescriptions applicables de la directive européenne 89/336.

Déclaration DEEE



Veillez éliminer cet appareil une fois hors d'usage en le déposant au point de collecte municipal prévu à cet effet ou au centre de recyclage.



Sennheiser electronic GmbH & Co. KG
30900 Wedemark, Germany
Phone +49 (5130) 600 0
Fax +49 (5130) 600 300
www.sennheiser.com

Printed in Germany

Publ. 06/07

515896/A01